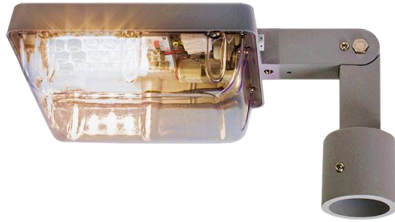


## Basic Sea



### Installerad på västkusten sedan 2013

ActiveLights Basic Sea är en svensktillverkad LED-armatur anpassad för nordiskt klimat med saltvatten. Armaturen passar bra i hamnar, GC-vägar, parker och naturområden. Den vandalsäkra kupa ger en bättre visuell synlighet av ljuset på långt håll, vilket är en fördel i hamnar och mot sjömärken.

- 15-54 watt 2100-6800 lumen
- Välj mellan 1750, 2200, 3000, 4000 Kelvin
- Välj mellan internt och externt drivdon
- Finns med Zhaga-sockel och D4i drivdon
- Vandalsäker IK10+ kupa för bättre visuell synlighet
- Effektiv optik som fördelar ljusflödet
- Testad i salthaltig miljö sedan 2013
- Transientskydd 6 kV – 10kV
- 140 000 h L.90 B10
- 7 års garanti
- Låg vikt
- IP66

**7 års garanti**

Utvecklad och tillverkad i Sverige för nordiska klimatförhållanden

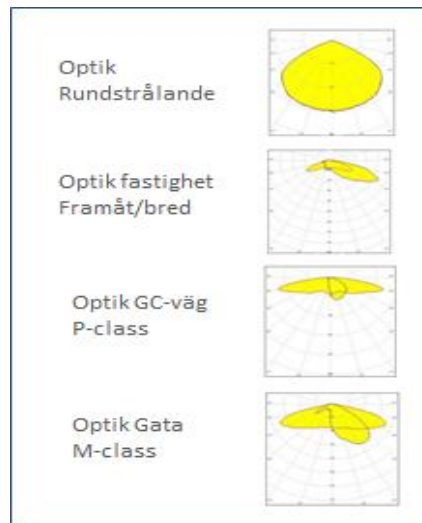
## ActiveLights Basic

ActiveLights Basic Sea är utvecklad i samråd med Sjöfartsverket för att lysa upp dykdalber. Armaturen används även på bryggor och gångvägar samt att för lysa upp hamnar. ActiveLights Basic Sea har en modern och stilren design med teknik i världsklass vilket ger en lång livslängd med minimalt underhåll. Armaturen produceras efter funktionalitet, ljuskrav och montage. Tillverkningen sker i Sverige vilket gör att vi kan erbjuda snabba leveranser och bra service.

## Exempel



## Optik



Ovan bild visar armatur med 4000 kelvin och vandalsäker kupa vilket ger en bättre visuell markering av ljuset på långt håll, vilket är en fördel i blå hamnar. Armaturen finns i 1750, 2200, 3000 respektive 4000 Kelvin.

## Tekniska data

ActiveLights Basic Sea	Luxeon High Power 5050 dioder, 2,8 kg 280x240x100mm (exkl FLX)
Ljusegenskaper:	LED diodes exempel; 4000K Ra70, L90 B10 140 000 h, 3 SDCM
Projicerad vindyta	0,017 m <sup>2</sup>
Matningsspänning:	Drivdon, 230 VAC, Inbyggt drivdon class II, externt drivdon class I
Total effektförbrukning:	17-54W
Transientskydd:	6 kV – 10kV beroende på modell
Armaturhus:	Pressgjuten aluminium, RAL 9006 grå alt. RAL 9005 svart som tillval
Glas:	Polykarbonat IK10+ vandsäker kupa
Kapslingsklass:	IP 66
Montering:	Flexibelt ställbart stolpfäste FLX ingår (48/60mm stolpe)
Övrigt:	Armatur kommer med färdigkopplad 8m UV-kabel
Tillverkningsland:	Utvecklad och tillverkad i Sverige
Garanti:	7 år

## Installerad i Bohuslän sedan 2013

Kungälv/Marstrand



Sotenäs kommun



Göta älv Sjöfartsverket



Marstrand



Göta Älv, 4000K på vänster sida, 1750K på höger sida.

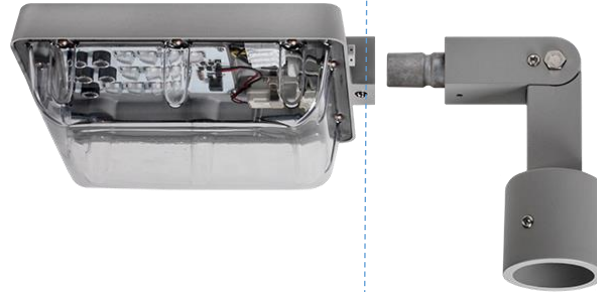
## Artikelnummer

Art. nr	Benämning	Drivdon	Glas	Kelvin	Kabellängd
900580	Basic Sea S612300,740, 22W, grey, FLX, M-class	Inbyggt drivdon	Kupa	4000 K	8m
900581	Basic Sea S612300,740, 22W, grey, FLX, P-class	Inbyggt drivdon	Kupa	4000 K	8m
900582	Basic Sea S612300,740, 22W, grey, FLX, Framåt-Bred	Inbyggt drivdon	Kupa	4000 K	8m
900583	Basic Sea S612300,740, 22W, grey, FLX, Rundstrålande	Inbyggt drivdon	Kupa	4000 K	8m
900584	Basic Sea S611300,740, 22W, grey, FLX, M-class	Externt drivdon	Kupa	4000 K	8m
900585	Basic Sea S611300,740, 22W, grey, FLX, P-class	Externt drivdon	Kupa	4000 K	8m
900586	Basic Sea S611300,740, 22W, grey, FLX, Fram-Bred	Externt drivdon	Kupa	4000 K	8m
900587	Basic Sea S611300,740, 22W, grey, FLX, Rundstrålande	Externt drivdon	Kupa	4000 K	8m
900240	Basic Sea S212300, 1750K, 35W, grey, FLX, Rundstrålande	Inbyggt drivdon	Kupa	1750 K	8m
900224	Basic Sea S211300, 1750K, 35W, grey, FLX, Rundstrålande	Externt drivdon	Kupa	1750 K	8m
900588	Basic Sea S216311, 1750K, 35W, Zhaga, grey, FLX, Rundstrålande	Inbyggt drivdon, D4i, Zhaga	Kupa	1750 K	8m

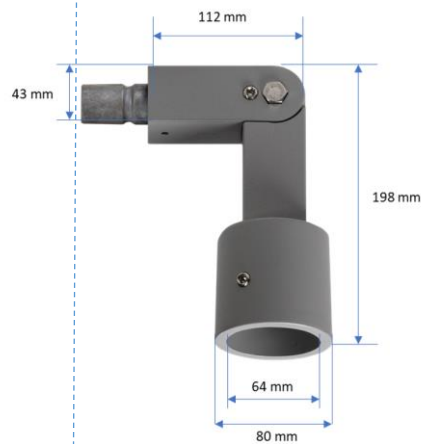
Basic Sea finns även med strålkastaroptik – kontakta oss för mer information.



## Olika varianter av fästen



Ställbart fäste - FLX



Rakt fäste - STR



Väggfäste – WMP-1



Takfäste - RMB

