



ActiveLights Basic Wire

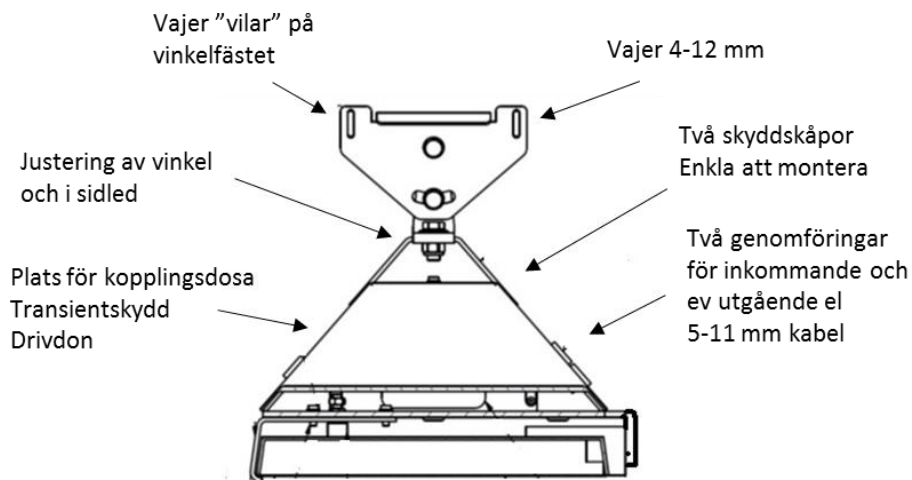
ActiveLights Basic Wire är en svensktillverkad LED-armatur anpassad för bärlina och nordiska klimatförhållanden. Fästet är utvecklad i samråd med ledande installatörer och är framtaget med fokus på hög flexibilitet och driftsäkerhet. Dioder, drivdon och materialval är av högsta kvalité för att ge en trygg och säker belysning med låga underhållskostnader.

- Finns i två modeller 54W respektive 76W
- 6800 respektive 9800 lumen
- Nattsänkning som tillval
- Vandalsäkert polykarbonat glas IK10+
- Inbyggt drivdon för enkelt montage och service
- Praktiskt fästen med många justeringsmöjligheter
- Effektiva linser optimerar ljusflödet
- Transientskydd 6 kV (line-earth)
10 kV som tillval
- < 150 000 h L.90 B10
- Låg totalvikt 7,6kg
- 7 års garanti
- IP 66

Utvecklad och tillverkad i Sverige för nordiska klimatförhållanden

Djurgården

När Kungliga Djurgårdens Förvaltning bestämde sig för att byta ut alla äldre linmonterade armaturer på Djurgården valde man ActiveLights Wire. Hög kvalitet och driftsäkerhet i kombination med lågt pris kontra prestanda gjorde valet enkelt. Linfästet är framtaget med fokus på hög flexibilitet och driftsäkerhet samt energismarta funktioner för den moderna staden.



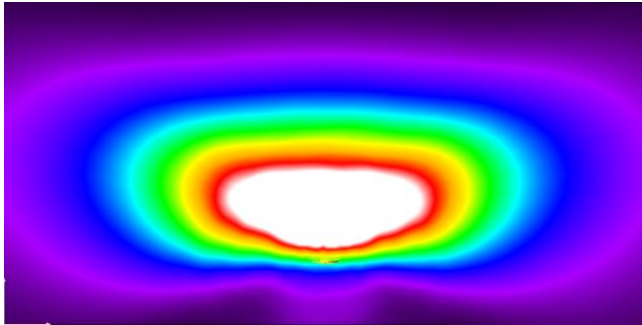
Tekniska data

ActiveLights Basic Wire 54W	16 st LUXEON 5050 High Power LED 6800 lumen
ActiveLights Basic Wire 76W	32 st LUXEON 5050 High Power LED 9800 lumen
Vikt/Mått (LxBxH)	7.6 kg 380x240x380mm. Vindyta 0,042m ²
Användningsområde:	Vägar, park/idrottsplats och parkeringsplats upp till 12m
Ljusegenskaper:	SDCM 3, L90 B10 minst 150 000 h
Transientskydd:	4 kV line-line, 6 kV line-earth. 10 kV/20kA finns som tillval
Matningsspänning:	Drivdon 230 VAC, armatur 22-57 VDC (inbyggt drivdon)
Armaturområde:	Pressgjuten aluminium, RAL 9006 grå, övriga färger tillval
Glas:	Polykarbonat IK10+ vandalsäkert glas
Kapslingsklass:	IP 66
Montering:	Bärlina/wire
Övrigt:	Armatyr kommer med färdigkopplad med fäste
Tillverkningsland:	Utvecklad och tillverkad i Sverige

Optik

Nedan bilder visar hur olika optik fördelar ljuset. Ytan är 60x30 och armaturen sitter på 10m höjd, 8m från nedankant. Optik rundstrålande sitter 15m från nederkant.

Optik GC-väg, låga stolpar och långt cc-avstånd

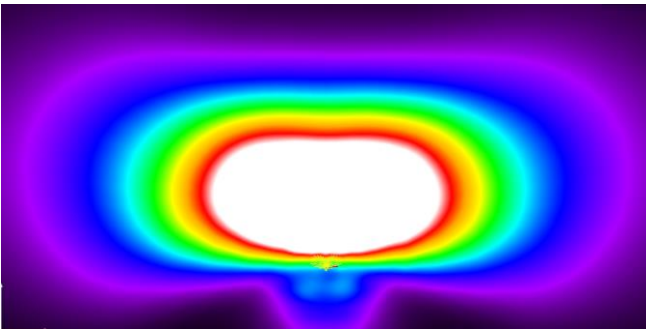


C15021
P-class

Nedan skala avser 15021,13301,15014

Belysningsstyrkor	
<input type="checkbox"/>	15.00 lx
<input type="checkbox"/>	13.13 lx
<input type="checkbox"/>	11.25 lx
<input type="checkbox"/>	9.38 lx
<input type="checkbox"/>	7.50 lx
<input type="checkbox"/>	5.63 lx
<input type="checkbox"/>	3.75 lx
<input type="checkbox"/>	1.88 lx
<input type="checkbox"/>	0.00 lx

Optik gata/fastighet/p-plats

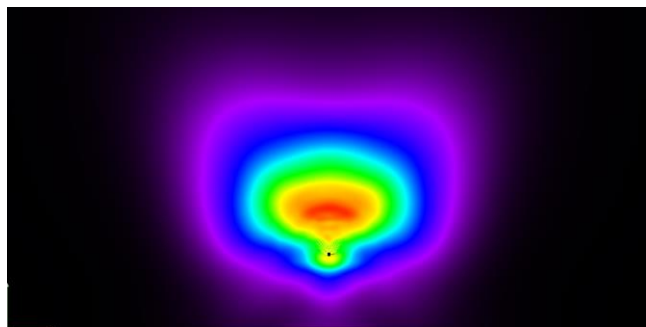


C13301
M-class

Nedan skala avser 13499

Belysningsstyrkor	
<input type="checkbox"/>	20.00 lx
<input type="checkbox"/>	17.50 lx
<input type="checkbox"/>	15.00 lx
<input type="checkbox"/>	12.50 lx
<input type="checkbox"/>	10.00 lx
<input type="checkbox"/>	7.50 lx
<input type="checkbox"/>	5.00 lx
<input type="checkbox"/>	2.50 lx
<input type="checkbox"/>	0.00 lx

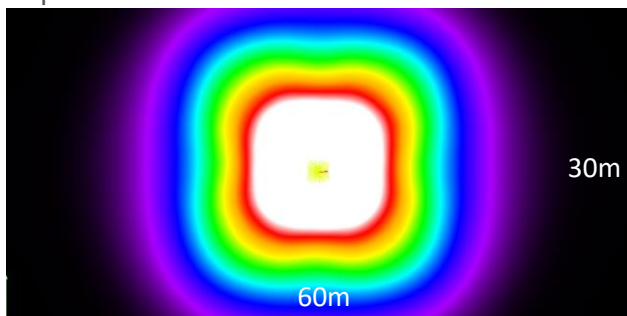
Optik fastighet, gata, p-plats. Framåt-bred



C15014

8m

Optik rundstrålande



C13499

30m

15m

60m

Lumileds 5050 Dioder		3 SDCM, 740=Ra70, 4000K	840=Ra80, 3000K				
Artnr	Benämning	Optik Strada 2x2		Lamphus storlek	Antal Dioder	Lumen /watt	
						Max total Lumen	
800487	ActiveLights Basic Wire L112200, 740, 54W, gre Stor				16	126	6800
800803	ActiveLights Basic Wire L112200, 830, 54W, gre Stor				16	126	6800
800804	ActiveLights Basic Wire L122200, 740, 76W, gre Stor				32	129	9800
800805	ActiveLights Basic Wire L122200, 830, 76W, gre Stor				32	122	9700



ActiveLights Basic Wire 54W