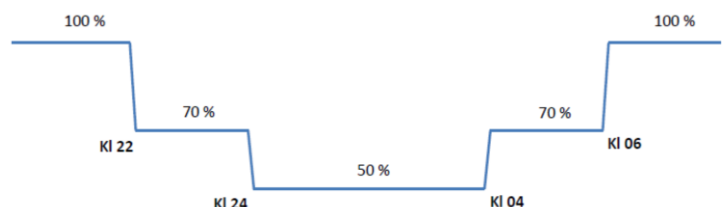




ActiveLights Pro Wire

ActiveLights Pro Wire är en svensktillverkad LED-armatur i världsklass anpassad för bärлина och nordiska klimatförhållanden. Fästet är utvecklad i samråd med ledande installatörer och är framtaget med fokus på hög flexibilitet och driftsäkerhet. Dioder, drivdon och materialval är av högsta kvalitet för att ge en trygg och säker belysning med låga underhållskostnader.

- Upp till 8700 lumen
- Nattsänkning som standard, 3 olika schema
- Prismatiskt hårdat glas för minimal bländning alternativt vandalsäkert polykarbonat glas IK10+
- Inbyggd ljussensor om systemet har konstantspänning
- Inbyggt drivdon för enkelt montage och service
- Praktiskt fästen med många justeringsmöjligheter
- Effektiva linser optimerar ljusflödet
- Ställbar effekt via fjärrkontroll
- Uppgraderingsbar mjukvara
- Transientskydd upp till 10 kV
- CLO-konstant ljusflöde
- > 100 000 h L.90
- Låg totalvikt 7,6kg
- 5 års garanti



Utvecklad och tillverkad i Sverige för nordiska klimatförhållanden

Nytt ljus på Djurgården

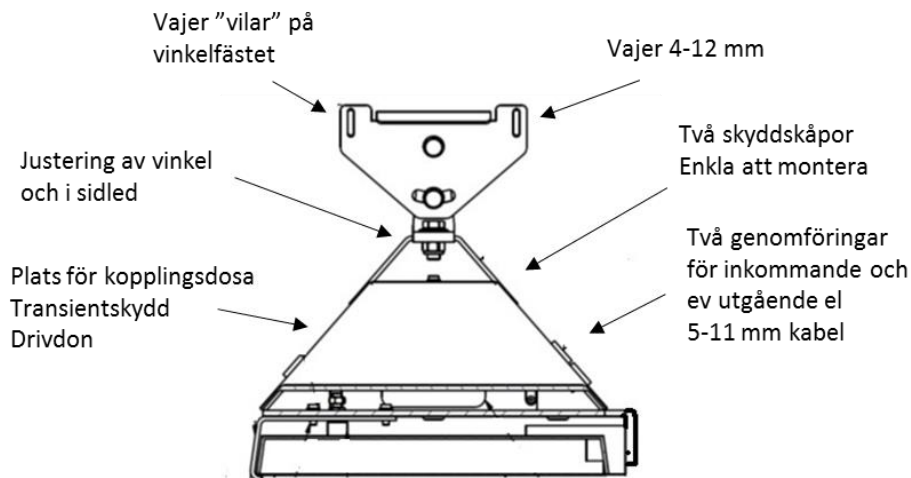
När Kungliga Djurgårdens Förvaltning bestämde sig för att byta ut alla äldre linmonterade armaturer på Djurgården valde man ActiveLights Pro Wire. Hög kvalitet och driftsäkerhet i kombination med lågt pris kontra prestanda gjorde valet enkelt. Linfästet är framtaget med fokus på hög flexibilitet och driftsäkerhet samt energismarta funktioner för den moderna staden.



Svart RAL 9005



Vit RAL 9003



Tekniska data

ActiveLights Pro Wire 10-50	16 st LUXEON TX High Power LED 5416 lumen
ActiveLights Pro Wire 10-75	32 st LUXEON TX High Power LED 8700 lumen
Vikt/Mått (LxBxH)	7.6 kg 380x240x380mm
Användningsområde:	Vägar, park/idrottsplats och parkeringsplats upp till 10m
Ljusegenskaper:	4 000 Kelvin Ra 75 Mac Adam 3, L90 F10 minst 100 000 h
Transientskydd:	4 kV line-line, 6 kV line-earth. 10 kV/20kA finns som tillval
Matningsspänning:	Drivdon 230 VAC, armatur 24 VDC, Klass II (inbyggt drivdon)
Armaturhus:	Pressgjuten aluminium, RAL 9006 grå alt. RAL 9005 svart, övriga färger tillval
Glas:	Prismatiskt härdat glas alt. polykarbonat IK10+ vandalsäkert glas
Kapslingsklass:	IP 66
Montering:	Bärlina/wire
Övrigt:	Armatur kommer med färdigkopplad med fäste
Tillverkningsland:	Utvecklad och tillverkad i Sverige